



Parabolická anténa JRMB - 900 -10/11

Parabolická anténa JRMB – 900 – 10/11 je navržena pro mikrovlnné spoje v pásmu 10 a 11 GHz. Anténa má speciální hlubokou parabolou a masivní držák, který zajišťuje vysokou stabilitu ve větru.

Elektrické parametry:

Frekvenční rozsah	10,1 – 11,7 GHz
Zisk – dolní pásmo	37,0 ± 0,5 dBi
Zisk – horní pásmo	37,5 ± 0,5 dBi
Úroveň postranních laloků	≤ 15 dB
Předozaďní poměr	≥ 47 dB
Vyzařovací úhel _{-3 dB}	2,3°
Polarizace	Vertikální / Horizontální
Útlum odrazu (PSV)	≥ 18 dB (≤ 1,3)

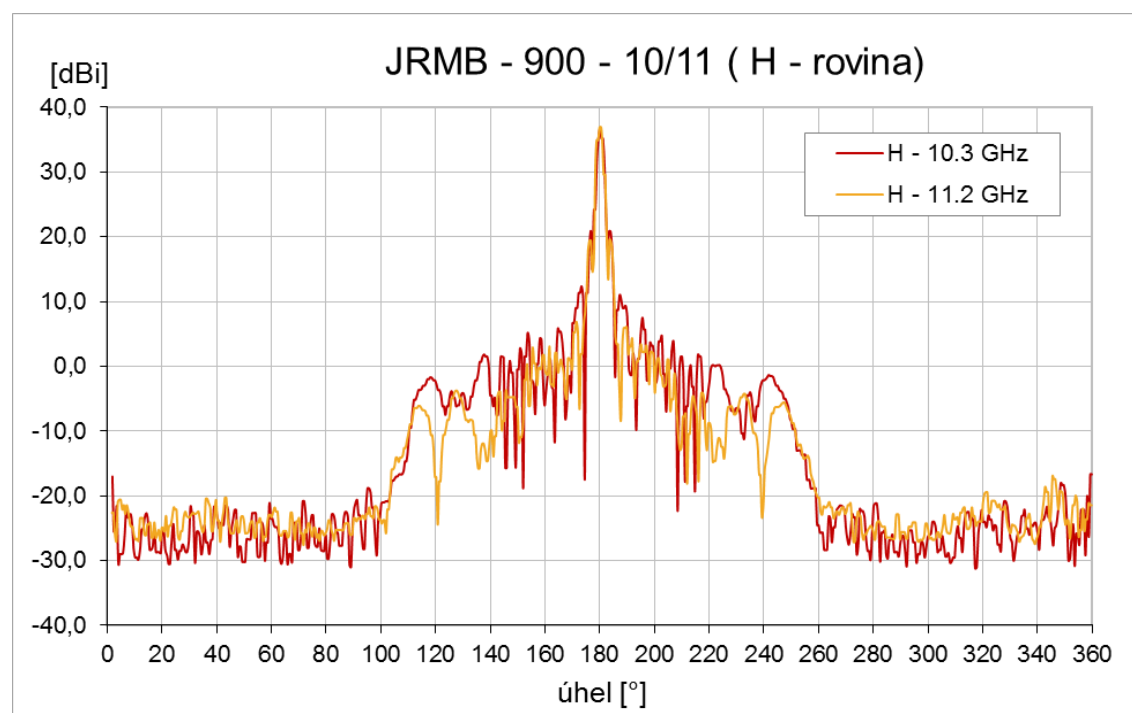
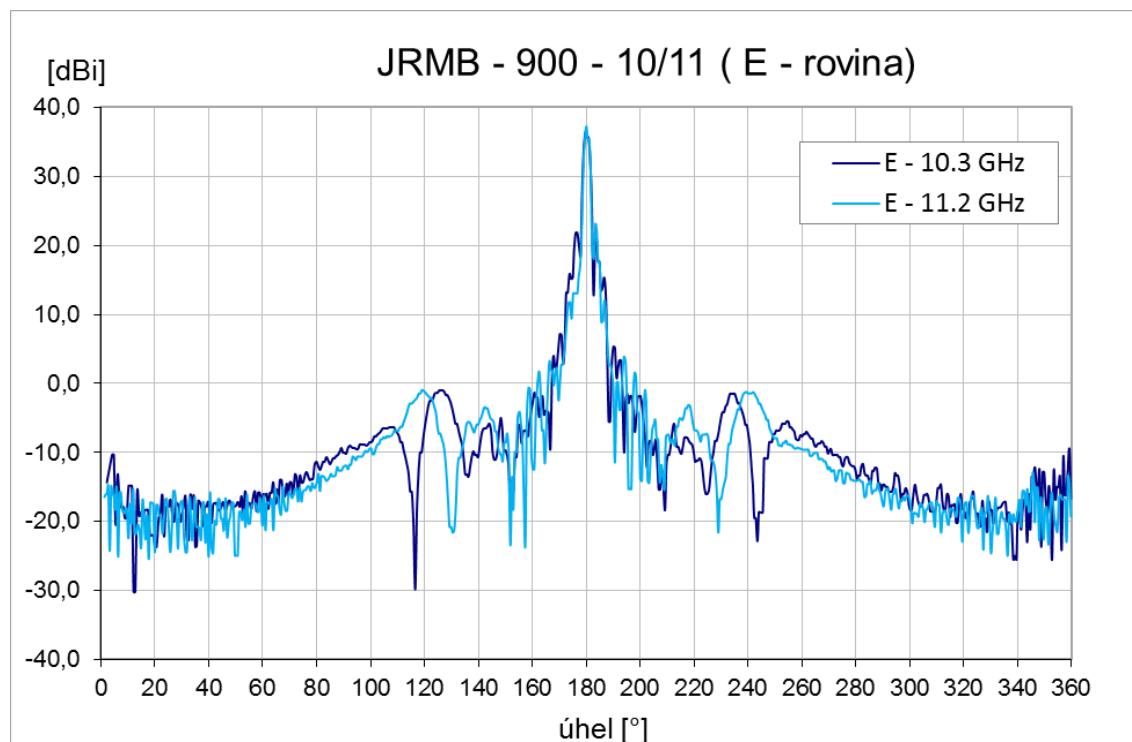
Mechanické vlastnosti:

Parabola	Slitina hliníku
Průměr parabolické plochy	Ø 900 mm
Hloubka paraboly	331 mm
Vstup / výstup	Kruhový vlnovod 19 mm
Radom	UV stabilní plast ABS
Montáž na stožár	Ø 40 - 120 mm
Největší provozní rychlost větru	140 km/h
Největší přípustná rychlost větru	210 km/h
Hmotnost antény	11,9 kg
Hmotnost držáku	4,3 kg
Rozměry přepravního balení	1000 mm x 1000 mm x 490 mm

Anténa je v kompletu s držákem, který umožňuje snadnou montáž na stožár. Nejprve je možné nainstalovat samostatný držák s přibližným nasměrováním a následně na něj snadno zavěsit anténu i s mikrovlnnou jednotkou. V místech s výskytem nepříznivých povětrnostních podmínek doporučujeme montáž na stožár s minimálním Ø 70mm. Držák umožňuje přesné nastavení v obou směrech ±20°. Možná je pravá i levá montáž.

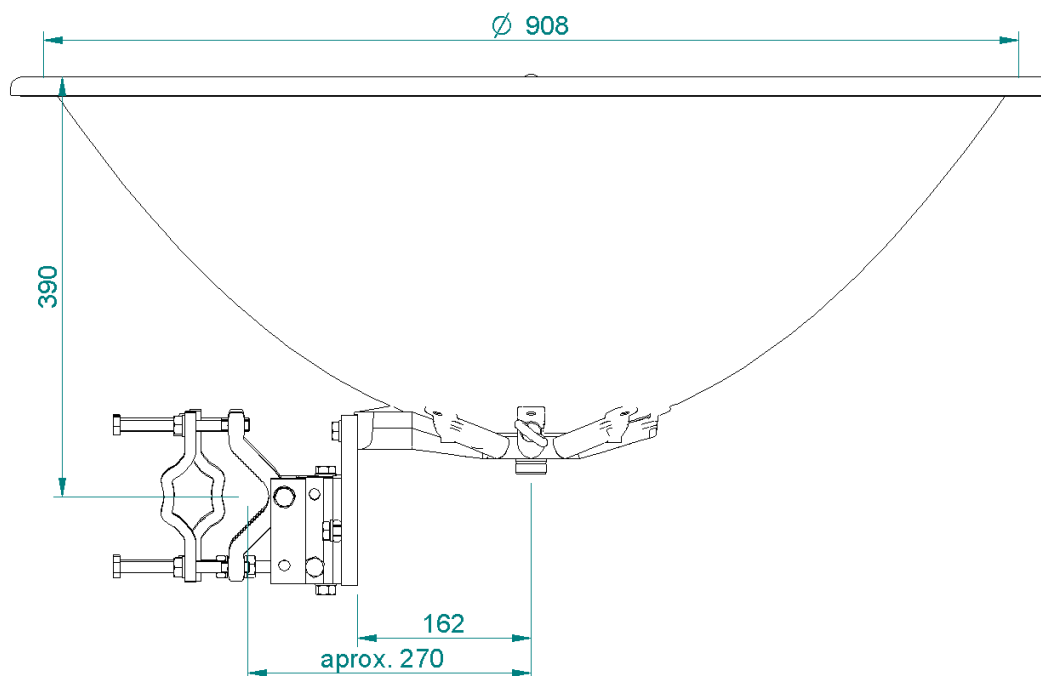
Parabolická anténa JRMB - 900 - 10/11

Měření vyzařovací charakteristiky:

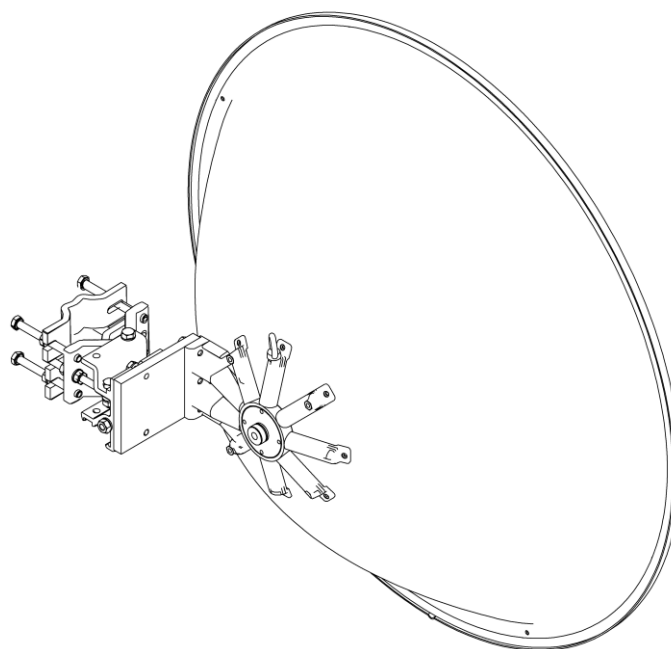


Parabolická anténa JRMB - 900 -10/11

Orientační náhled:



Obr. 1 Rozměry antény



Obr. 2 Anténa s držákem (zadní strana)